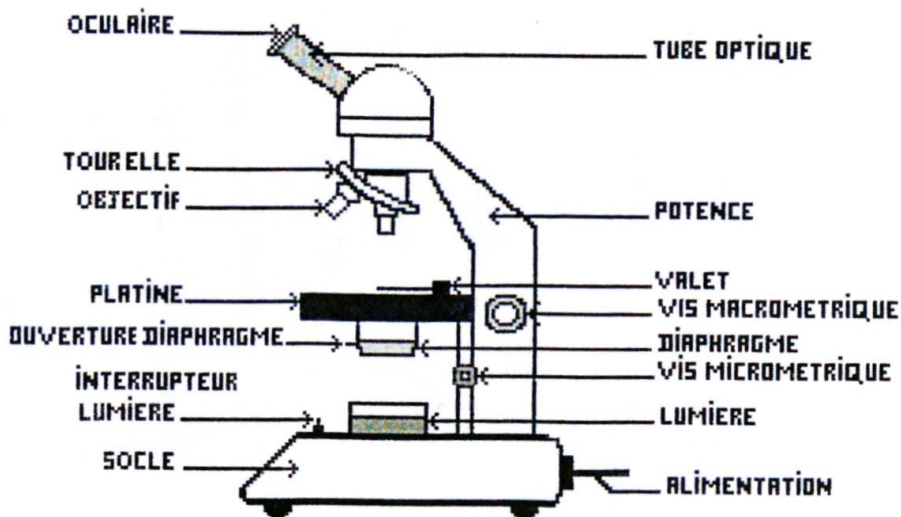


Fiche méthode : Utiliser un microscope



1- Préparer le microscope

S'installer en face du microscope

Vérifier que le plus petit objectif soit en place et bien enclenché

Abaisser la platine au maximum (vis macrométrique)

Allumer l'éclairage

2 - Placer la préparation microscopique sur la platine. Positionner l'objet dans l'axe du faisceau lumineux sans regarder dans le microscope.

3 - Tourner la vis macrométrique pour faire une première mise au point en regardant à travers l'oculaire. Utiliser la vis micrométrique pour affiner la mise au point.

4 - Rechercher la zone de la préparation la plus favorable à l'observation demandée en la déplaçant sur la platine (tout en continuant l'observation).

5- Régler l'intensité lumineuse afin d'avoir une lumière parfaitement blanche.

6 - Régler ensuite la qualité de la lumière à l'aide du diaphragme.

7 - Pour affiner l'observation, placer la zone à grossir au centre du champ de vision de l'oculaire.

Tourner avec précaution les objectifs pour enclencher l'objectif supérieur. Reprendre les étapes 4 à 6.

ATTENTION: Aux objectifs supérieurs, utiliser uniquement la vis micrométrique! !

8 - Une fois l'observation terminée:

Réenclencher le plus petit objectif

Abaisser la platine au maximum

Eteindre le microscope.

